



CWS 250A, CGS 250A

Экранированный кабельный адаптер

на напряжение до 24 кВ для трансформаторов и ячеек с газовой изоляцией, для бушингов типа А
Адаптер имеет прямое CGS или Т-образное CWS исполнение.

Кабельный адаптер используется для:

- Кабелей с пластмассовой изоляцией (PVC, PE, XLPE) и разными видами экрана. Типы кабелей АПВПУ2Г, АПВВнг-LS, XRУНАКXS, УНАКXS.
- Кабелей с резиновой изоляцией и легко устранимым экраном
- Для распределителей и трансформаторов до 24 кВ оснащённых дренажной трубой типа А (250 А), согласно EN 50180, EN 50181 и DIN 476326.

Свойства

- Быстрый, простой и безопасный монтаж при применении стандартных инструментов
- Безопасный для прикосновения проводящий слой с EPDM
- Широкий диапазон сечений благодаря болтовому кабельному наконечнику
- Для Al и Cu
- Для внутреннего и наружного применения
- Водостойкая
- 100% тестирования (муфта + наконечник)

Уровень напряжения

- U_0/U_n (U_m) 6/10 (12) кВ - 12.7/22 (24) кВ

Сертификаты

- CENELEC HD 629.1

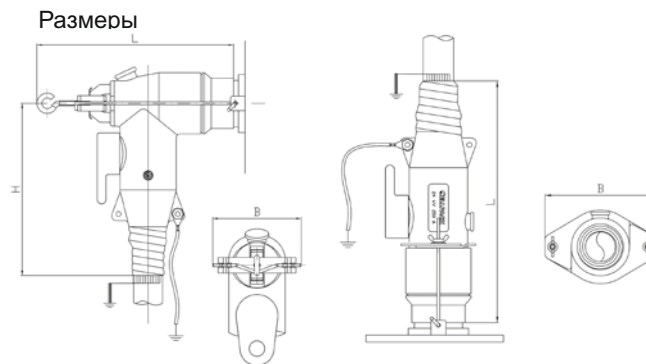
Содержание

- Набор состоит из трех адаптеров, электрически протестированных.
- Комплект содержит болтовые кабельные наконечники
- Комплект заземления EGA для кабелей с обратной жилой из лент заказывается отдельно



Объем поставки:

EPDM корпус с измерительной вставкой, силиконовый стресс-контроль элемент, болтовой кабельный наконечник, уплотняющая лента.



Тип	L мм	B мм	H мм	мин. Ø по изоляции после удаления полупроводящего слоя мм	12 кВ	17.5 кВ	24 кВ	
					номинальное сечение мм ²			
U_0/U_n (U_m) 6/10 (12) кВ - 12.7/22 (24) кВ								
CWS 250A 24kV	16-95 M EGA	200	80	178	14.7	50 - 95	25 - 95	16 - 95
	70-150 M EGA	200	80	178	19.9	120 - 150	95 - 150	70 - 150
CGS 250A 24kV	25-95 M EGA	248	110	-	14.7	50 - 95	25 - 95	25 - 95
	70-150 M EGA	248	110	-	19.9	120 - 150	95 - 150	70 - 150